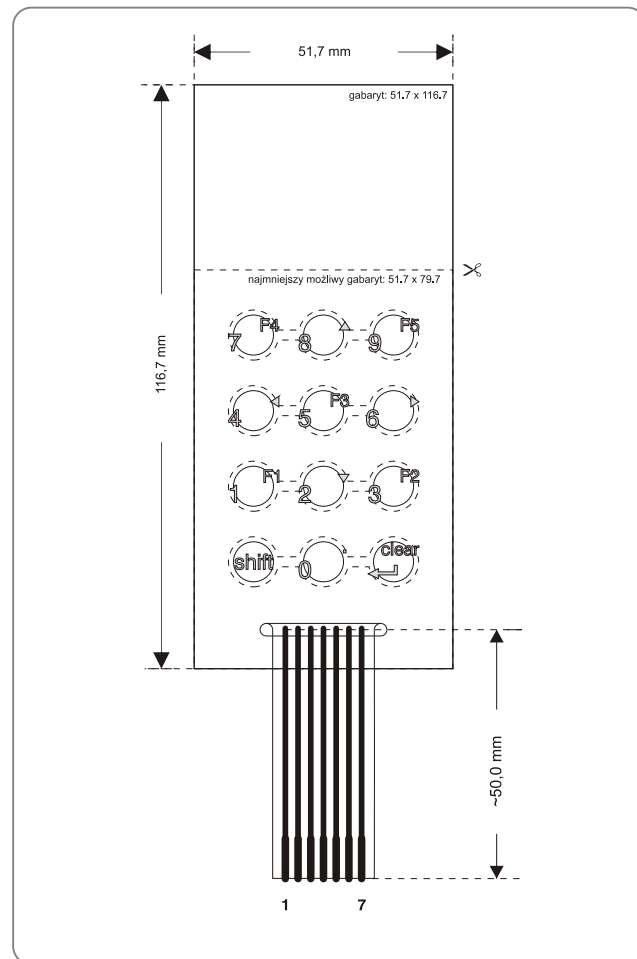
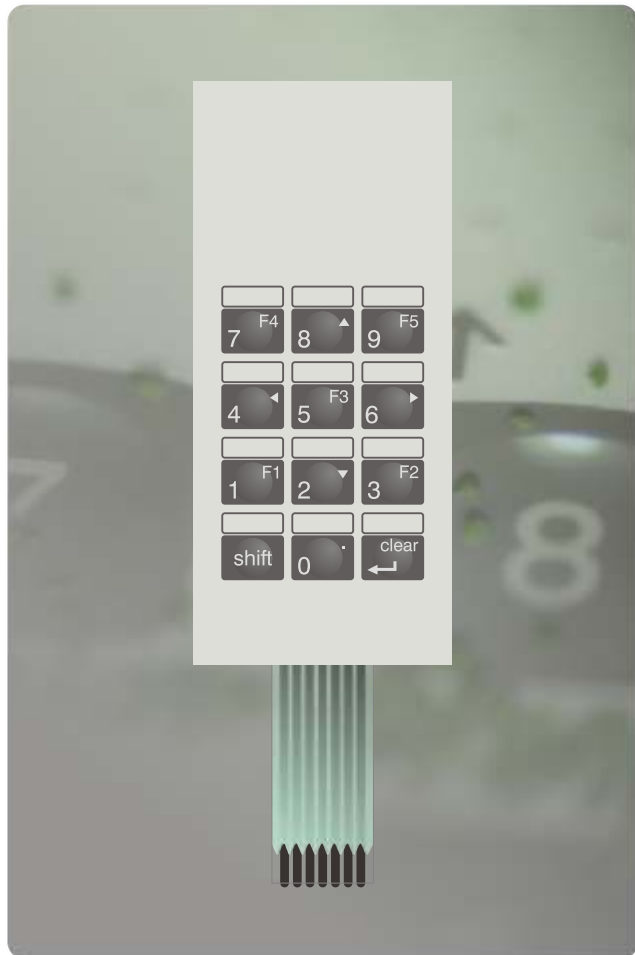





Uniwersalna klawiatura
membranowa 12 kl.
STD 34-07



nr katalogowy:		STD 34-07			połączenia elektryczne /wg kolejności pinów/	pin 1:	7, 8, 9
wymiar całkowity:		51,7 x 116,7				pin 2:	4, 5, 6
możliwy wymiar min.:		51,7 x 79,7				pin 3:	1, 2, 3
kolorystyka	tło:	RAL 7035	złącze	TTR /non ZIF/ kątowe		pin 4:	shift, 0, enter
	przyciski:	RAL 7031		raster: 2,54mm		pin 5:	shift, 1, 4, 7
						pin 6:	0, 2, 5, 8
						pin 7:	enter, 3, 6, 9