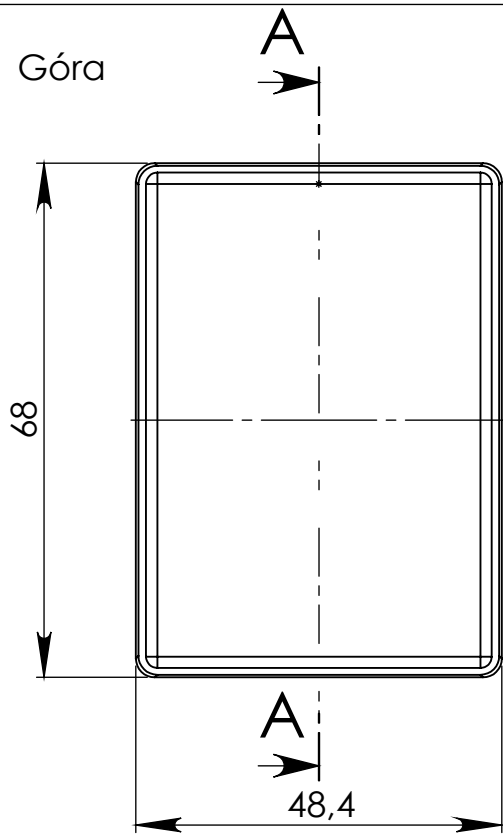
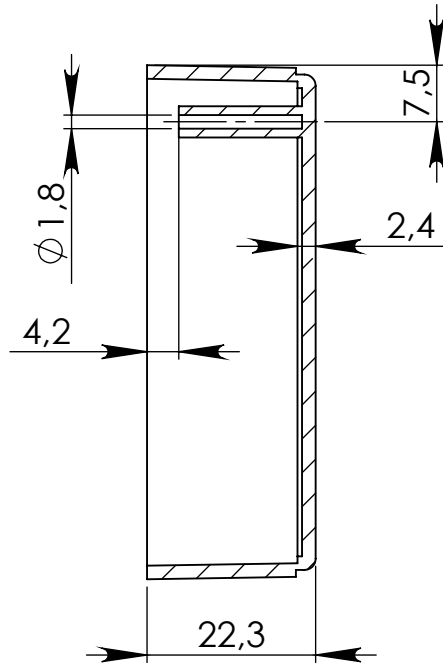


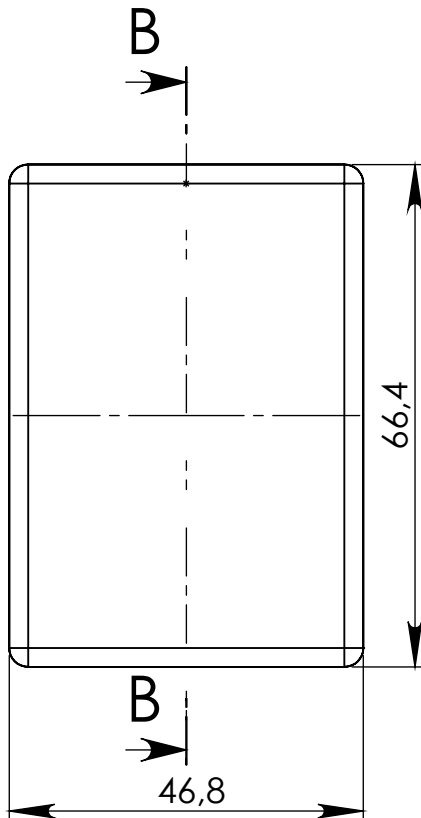
Góra



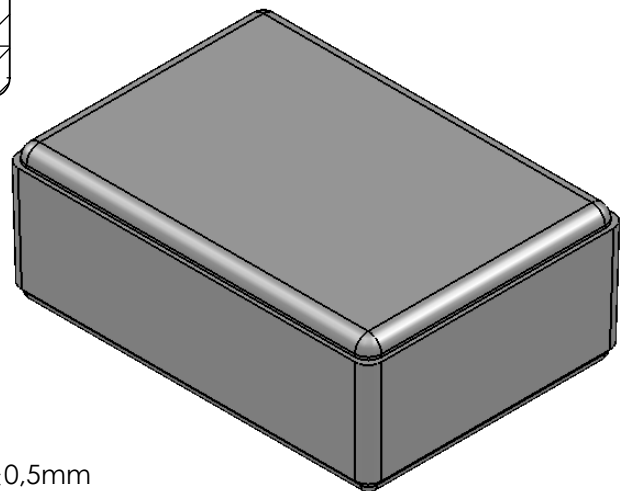
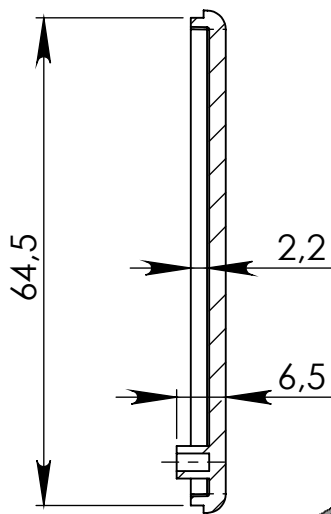
### PRZEKRÓJ A-A



Dół



### PRZEKRÓJ B-B



UWAGA: Wymiary w tolerancji  $\pm 0,5\text{mm}$

Elementy składowe:  
 - obudowa góra,  
 - obudowa dół,

Format	Skala
A4	1:1
Nr produktu	
KM 27C	



## MASZCZYK®

Krzysztof Maszczyk  
 05-071 Sulejówek-Miłosna  
 ul. Mickiewicza 10  
 tel.: (022)783 45 20, fax.: (022)783 90 85  
 kom: 0602 726 086