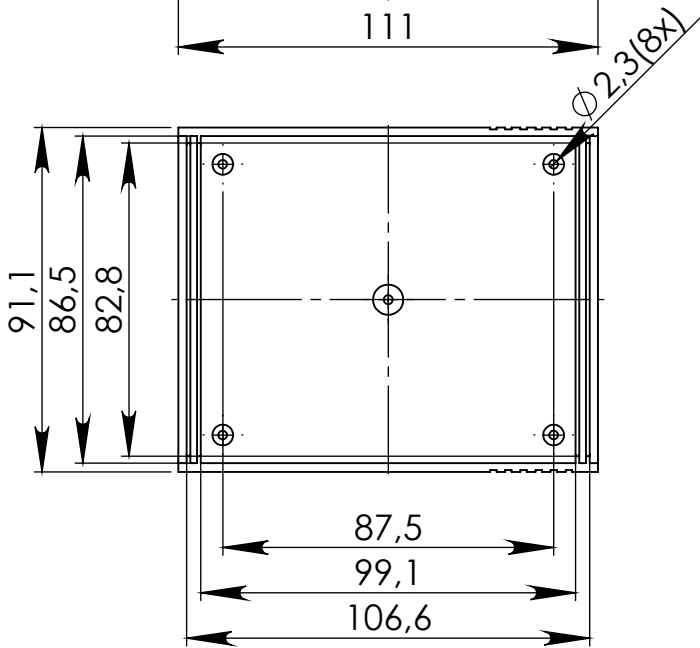
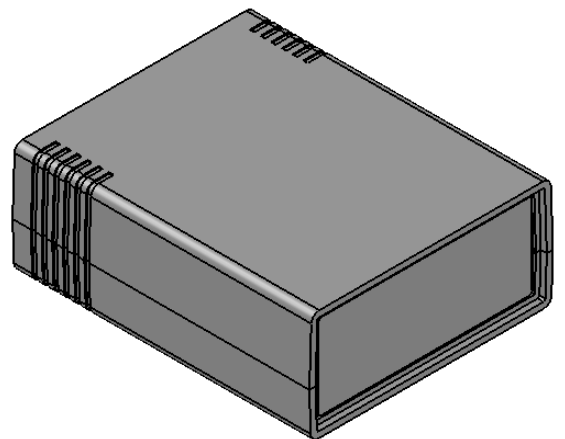
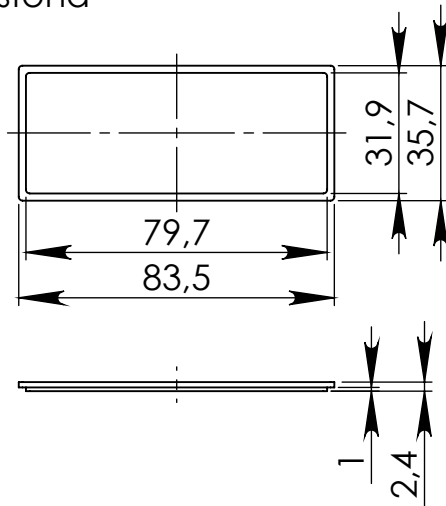


PRZEKRÓJ A-A



przęstona



UWAGA: Wymiary w tolerancji $\pm 0,5\text{mm}$

Elementy składowe:

- obudowa góra,
- obudowa dół,
- 1 wkret,
- 2 przęstony,

Format	Skala
A4	1:2
Nr produktu	
KM 42N	



MASZCZYK®

Krzysztof Maszczyk
 05-071 Sulejówek-Miłosna
 ul. Mickiewicza 10
 tel.: (022) 783 45 20, fax.: (022) 783 90 85
 kom: 0602 726 086